



Lassen Sie Ihren
Wohnraum wieder
aufblühen.



Condair HumiLife – Die flexible Lösung

   Raum-Luftbefeuchter

Gesundes Raumluftklima

Nach vier Jahren intensiver Forschung und Entwicklung ist es uns mit diesem Luftbefeuchtungssystem gelungen, ein innovatives Raumklima-Produkt auf den Markt zu bringen. Ein High-Tech- und Pure-Living-Produkt, das Komfort mit Ästhetik und Gesundheit verbindet.

In den Wohnräumen liegt die optimale Raumlufteuchte zwischen 40 und 60 Prozent*, um beste Voraussetzungen für Gesundheit und Wohlbefinden der Bewohner zu bieten und für die Werterhaltung von Einrichtungen zu sorgen. Die patentierte adiabatische Luftbefeuchtungstechnologie erlaubt ein schlankes Design und sorgt für

eine optimale Raumlufthqualität. Dabei wird das Befeuchterwasser automatisch und autonom gefiltert, keimfrei aufbereitet und über die Befeuchtereinheiten in die Raumlufth verteilt.

«Gesundheit ist zwar nicht alles, aber ohne Gesundheit ist alles nichts.»

Arthur Schopenhauer

Das reine Befeuchterwasser erfüllt höchste Hygieneansprüche. Ausserdem erlauben kleinste Dimensionen von Befeuchtungseinheiten eine einfache,

kaum sichtbare Integration in Raumdecken und Wänden. Das innovative Befeuchtungssystem lässt sich über ein Display an der Zentraleinheit oder ferngesteuert über eine App einfach regeln. Ist lautlos und darüber hinaus äusserst energieeffizient und wartungsarm.

Sie und Ihre Familie, Gäste, Kunden, ebenso Möbel und Parkett wie auch Kunstgegenstände oder Musikinstrumente verdienen ein optimales Raumklima.

Frisch und gesund – sorglos.

*nach Scofield und Sterling ASHRAE-Journal 34

*«Die flexible Lösung, die
High-Tech, Komfort
und Ästhetik clever vereint.»*



Die Befeuchtereinheit

Wandmontage



Deckenmontage



Befeuchtereinheit

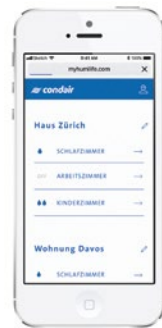
Sie ist das Kernelement dieses einzigartigen Systems. Sie ermöglicht die lautlose Einbringung des Wassers in die Raumluft. Ein hochpräziser Sensor misst die Umgebungsfeuchte und hält diese konstant auf dem gewünschten Niveau.

Condair HumiLife – Clevere Systeme für das optimale Raumklima



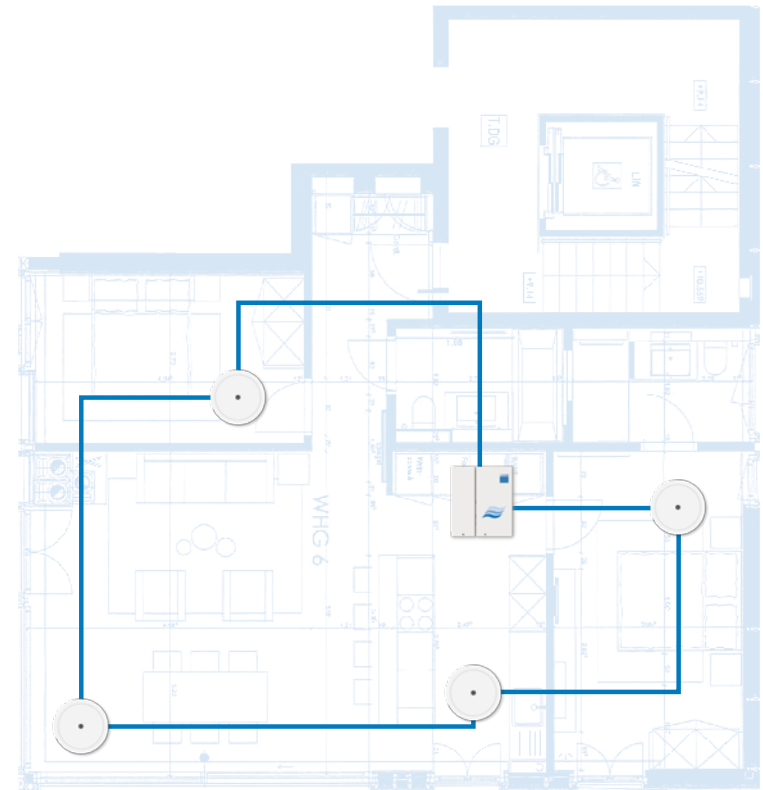
Zentraleinheit

Bereitet das Eingangswasser optimal auf und garantiert dank voll-entmineralisiertem Wasser beste Qualität, die selbst höchste Hygieneansprüche erfüllt.



Fernsteuerung via App

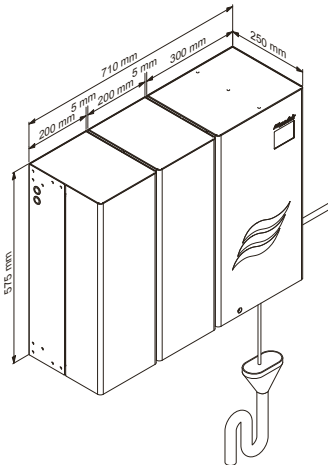
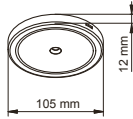
Auch wenn Sie nicht zuhause sind können Sie einfach und bequem über eine App selbstständig Einstellungen vornehmen.



Raumplanung

Jedes Objekt kann individuell geplant werden. Damit kann die optimale Feuchte für jede Raumnutzung erreicht und perfekt auf Kundenwünsche abgestimmt werden. (z.B. Elternzimmer, 19 °C, 40 %; Wohnzimmer 21 °C, 45 %; Kinderzimmer, 22 °C, 48 %)

Swiss engineered & designed



Technische Daten

Befeuchtereinheit

Befeuchterleistung pro Einheit	ca. 200 g/h für ca. 50m ³ Raumvolumen
Lautstärke	< 30 dB(A)
Montagevarianten	Unterputz, Wand oder Decke
R. F. und Temperatursensor	in der Befeuchtereinheit integriert

Zentraleinheit

Spannung	230 Volt AC
Max. Anzahl Befeuchtereinheiten pro Zentraleinheit	20
Steuerung der Befeuchtereinheiten	via App oder an der Zentraleinheit